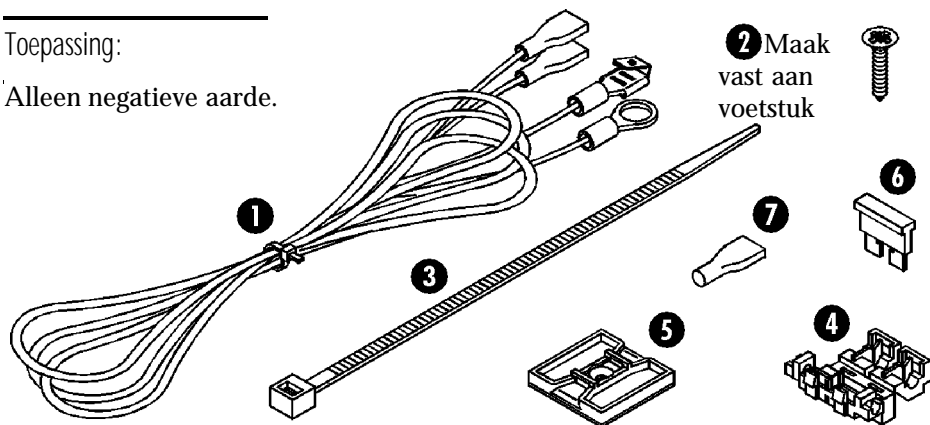
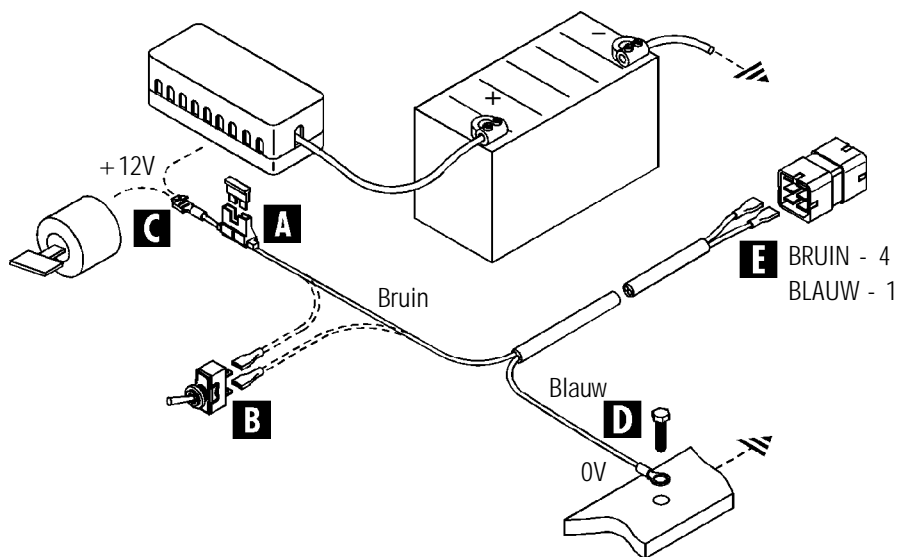


Toepassing:

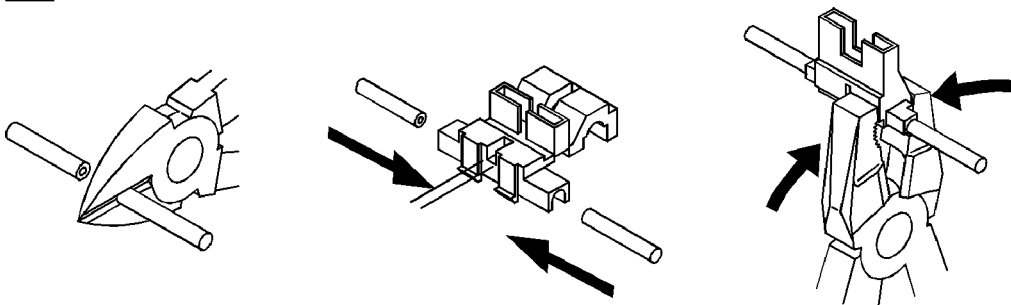
Alleen negatieve aarde.



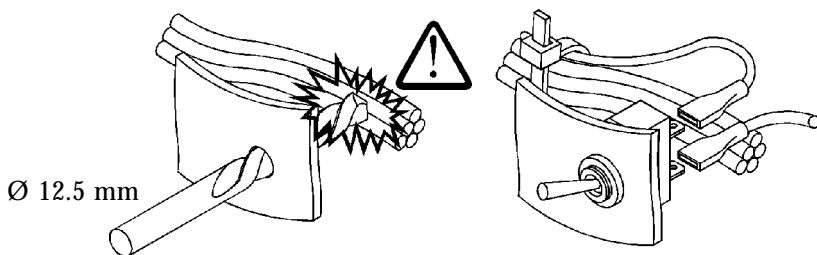
NR.	ONDERDEELNR	AANT	BESCHRIJVING
1	S/SB/500-1-007	1	STROOM KABEL
2	S/FSNR/940506	2	NR 8 x 5/8" ZELF TAPPENDE SCHROEF
3	S/CBL/TIE/001	25	SPANBAND
4	S/FIXING/071	1	ZEKERING HOUDER
5	S/FX/199-2-129	6	SPANBAND HOUDER
6	S/AC/500-4-003	2	5AMP ZEKERING
7	S/FIXING/079	2	1/4" VROUWELIJKE KABELKLEM



A Sluit **4** zo dicht mogelijk bij de +V stroomaanvoer aan.



B Optionele schakelaar - Waar instrument niet frequent gebruikt wordt. Bevestig m.b.v. **7**. Ref: Part No. S/AC/199-2-134.



C Sluit aan op een geschakelde, van zekering voorziende terminal.

D Sluit aan op de romp/chassis. Maak vast aan blank metaal en maak een goede massa verbinding naar de accu.

E Sluit aan op 'Harting'. Zie bedradingsdiagram in installatie handleiding.

Kabel weg

Buitenkant: Kies een goed beschermde weg. Gebruik waar nodig kabelbescherming. Volgt, waar mogelijk, bestaande pijpen en bedradingen, speciaal bij spilpunten. Bevestig met behulp van **3**

Binnenkant: Waar mogelijk achter de cabine bekleding. Bevestig, waar nodig, zichtbare kabels aan panelen of glas d.m.v. **5** en **3**, voor bevestiging, bereid het oppervlakte voor door het schoon te maken met een geschikt schoonmaakmiddel.