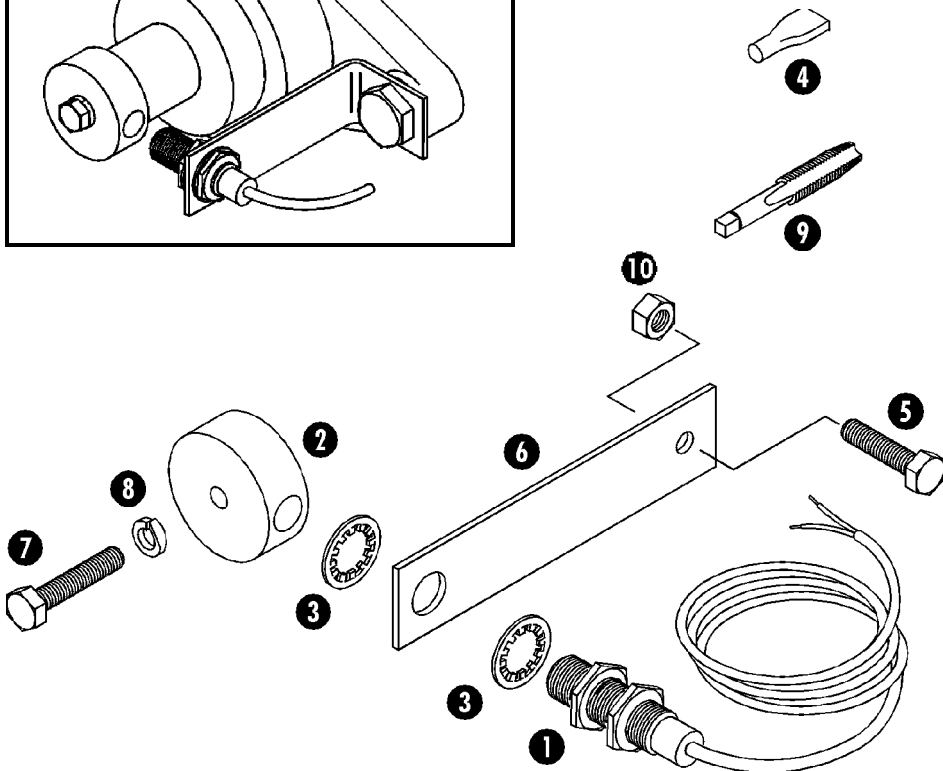


Toepassing:

Algemeen.

Installatie kan gevaarlijk zijn! **ZORG VOOR ADEKWATE VEILIGHEID!**

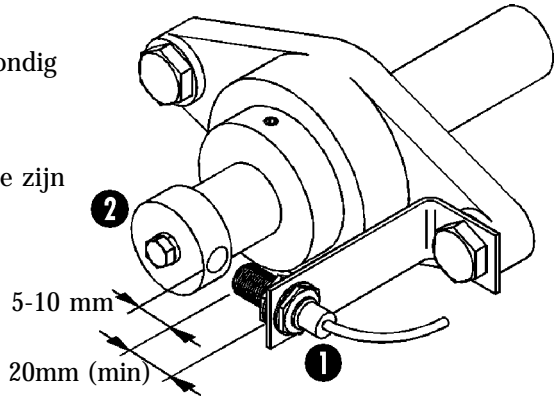


NR	ONDERDEELNR.	AANT	BESCHRIJVING
1	S/SR/600-1-503	1	AS TOEREN SENSOR
2	S/MG/500-12-003	1	MAGNEET DRAGER
3	S/FSNR/940306	2	M12 BORG RING
4	S/FIXING/079	2	1/4" VROUWELIJKE KABELKLEM
5	S/FSNR/103	1	M6 x 25 VERZINKTE SCHROEF
6	S/BK/500-3-001	1	SENSOR BEVESTIGINGSPLAATJE
7	S/FSNR/601	1	M6 x 30 ROESTVRIJ STALEN SCHROEF
8	S/FSNR/301	1	M6 VEER RING
9	S/FIXING/010	1	M6 DRAADTAP
10	S/FSNR/401	1	M6 MOER

A. Sensor /magneet positie

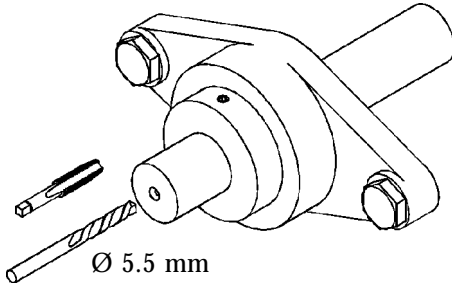
Een magneet in **2** activeert kortstondig een reed schakelaar **1** welke een signaal geeft naar het instrument.

Plaats zoals geïllustreerd om zeker te zijn van een correcte werking.

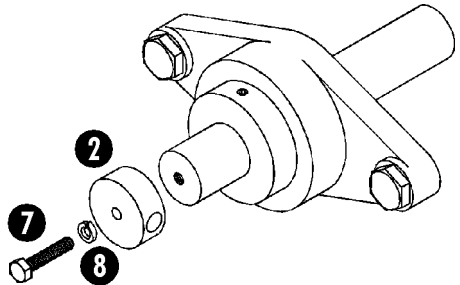


B. Plaatsing magneet

Boor en tap M6 x 30 diep.



Plaats **2** met **7** en **8**



C. Plaatsing sensor

Bemerk sensor-magneet relatie (A.)

Verplooi **6** indien nodig om vast te maken aan een geschikt punt. Plaats **1** aan **6** met gebruik van **3**

Sluit de sensorkabel aan op de stekker **11** d.m.v. **4** Zie bedradingsdiagram in handleiding.

Bescherm de kabel door deze via een veilige weg te plaatsen.

