

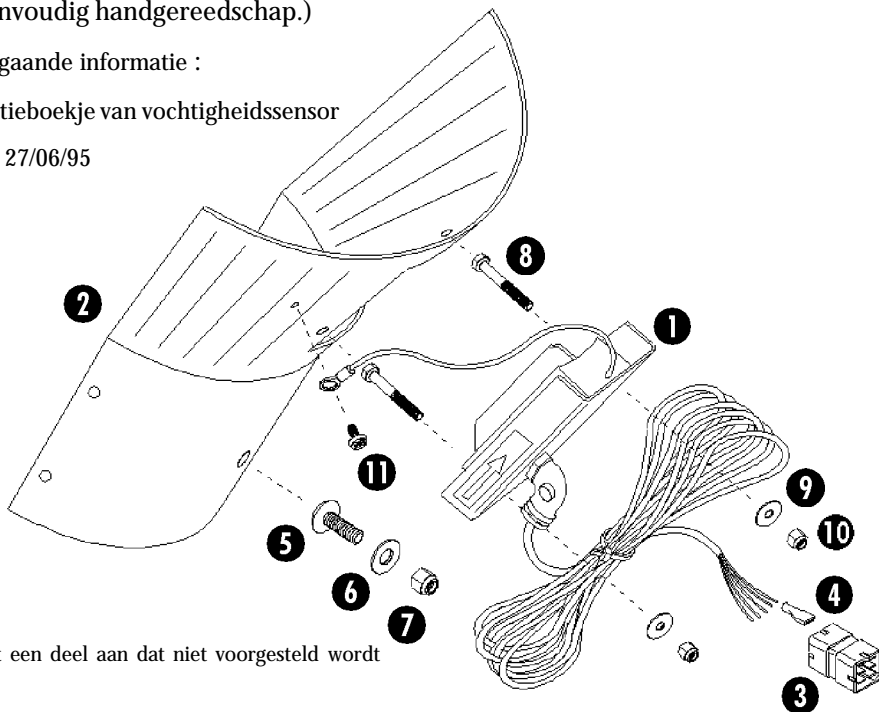
Toepassing

Een universele bevestigingssteun is rond de top van de buis van de graanblazer gegrendeld. Dit werd ontworpen voor directe bevestiging aan de meeste machine modellen. (In enkele gevallen is er alleen wat simpele aanpassing nodig m.b.v. wat eenvoudig handgereedschap.)

Voorafgaande informatie :

Installatieboekje van vochtigheidssensor

Nr.. 2 : 27/06/95

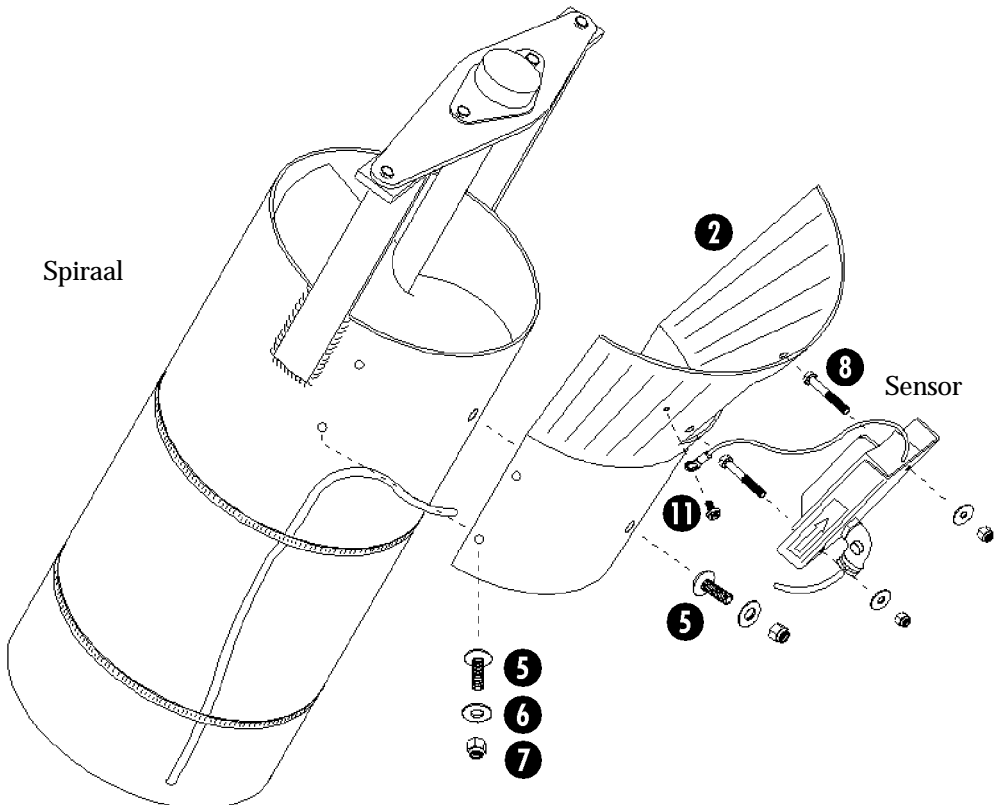


duidt een deel aan dat niet voorgesteld wordt

Nr.	DEELNR.	HOEV	BESCHRIJVING
1	S/SR/182-2-037	1	VOCHTIGHEIDSSENSOR
2	S/BK/182-2-058	1	STEUN VAN DE VOCHTIGHEIDSSENSOR
3	S/CN/500-11-008	1	HARTING MANN.-MANN. CONNECTOR
4	S/FIXING/079	6	1/4" VROUW. GEKRUNDE KLEM
5	S/FR/500-6-023	3	M8 x 20 BOUT MET VLAKE KOP
6	S/FR/500-5-006	3	M8 PLATTE SLUITRING
7	S/FSNR/407	3	M8 'NYLOC' MOER
8	S/FSNR/940119	2	M6 x 55 ZESH. BOUT
9	S/FSNR/940205	2	M6 PLATTE SLUITRING
10	S/FSNR/406	2	M6 NYLOC' MOER
11	S/FR/500-5-007	1	M4 x 10 POZI TAPTITE SCHROEF
#	S/CBL/TIE/005	10	KABELVERBINDING - 368 MM
#	S/CBL/TIE/001	25	KABELVERBINDING - 8"

Plaatsing van de sensor

- A** Breng sensor naar **2** en boor erdoor. Meet en markeer anders de middens van de gaten. Verwijder en boor twee 6 Ø gaten door de aluminium flens. **Pas op dat U het plastic deel niet beschadigt.**
- B** Bevestig **2** aan de spiraal met de basis van de kap bovenaan de buis. De steun moet voldoende buigen om goed rond de meeste merken van spiraalbuizen te passen.
- C** Markeer en boor 8.5 Ø door het middengat, waarbij **5** van binnenuit past. Markeer en boor 8.5 Ø door 2 andere gaten. Bevestig m.b.v. **5** **6** en **7**.



- D** Bevestig de sensor met **8**, de richting van de golving in acht nemend. Span de bouten aan totdat het plastic stuk vast aan de steun grijpt. Span dan 1/2 tot 1 draai. **Span niet te veel om de sensor niet te beschadigen.**
- E** Bevestig de aardingsband aan **2** met **11**.

F Leg de kabel door de spiraalbuis en door de basis van de graantank op een passend punt, gebruik makend van een rubberen doorvoerbuisje om schaving te voorkomen. Verzegel het uitgangspunt van de kabel met silicone.

Breng de kabel samen met die van de graansensors alvorens die verder naar de cabine te leiden. Bevestig de kabel over ± 300 mm intervallen, gebruik makend van de voorziene kabelverbinding.

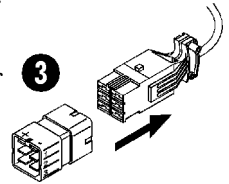
Draadverbinding _____

3

Bevestig **3** aan de rode Harting-stekker.
Zorg ervoor dat het eind met het label verst van de stekker is.

Rol de uitgangskabel aan de Harting conn. op en maak vast.
(de extra kabellengte kan nodig zijn wanneer het systeem later naar een andere machine verplaatst wordt.

4



Ontbloot en eindig draadeindjes met

Verbind zoals getoond

Vochtigheidssensor

+ 12 Volt

[ROOD]

Vochtigheidssensor

Vochtigheid-

[ZWART]

Vochtigheidssensor

Temp.

[BLAUW]

ROOD

Vochtigheidssensor

0 Volt

[GROEN]

Vochtigheidssensor

Vochtigheid+

[WIT]

Afregelen en testen _____



Schakel de vochtigheidssensor aan en voer `C` en `O` calibratiefactoren (Calibratie-boekje 15) vochtigheid in via CAL. MODE 2 (Calibratie-boekje 16).

Schakel aan en regel de temp. sensor via Cal. Mode 2. (Calibratie-boekje 32).



Werking van de vochtigheidssensor controleren :

Selecteer diagnostieke functies **4** en **5**. (Calibratie-boekje 32).

Plaats uw hand op de sensorvin. Een verandering in de voltage-stand bewijst dat de eenheid werkt.

Om de werking van de temperatuursensor te controleren :

Selecteer diagnostieke functies **4** (Calibratieboekje  32).

Plaats uw vinger op het smalle koperen knopje dat zich op het plastic deel van de sensor bevindt. De voltage zal veranderen (redelijk traag), en dit bewijst dat de sensor werkt.

Onderhoud _____

Resten van gewassen op de metalen vin van de sensor zullen de precisie beïnvloeden. Die resten zullen eerder opstapelen bij het oogsten van oliehoudende gewassen en een overdadige opstapeling zorgt ervoor dat de vochtigheidsstand zeer hoog gaat.

Controleer telkens bij aan het begin van een oogstdag of de vin van de metaalsensor schoon is.

Reinig de sensorvin met een zacht oplosmiddel zoals white spirit.

Schraap niet met een metalen voorwerp en gebruik geen sterk oplosmiddel zoals verfverdunder.

De kit van een voorafgaande installatie overbrengen _____

Bij installaties waarbij de sensor in de zijde van de spiraalbuys geïnstalleerd werd :

De buitenkant van de graanblazer moet afgenomen worden en het uitsnij-deel vervangen. Las onafgebroken langs de bovenzijde van de buitenkant van de graanblazer en verwerk vloeiend.

Plaats de afschermingsplaat - Pt No. S/BK/182- over het gat links in de graanblazer.

Bevestig met de bestaande klemmen die gebruikt worden om de sensoren te vast te maken.



Afschermings-
plaat