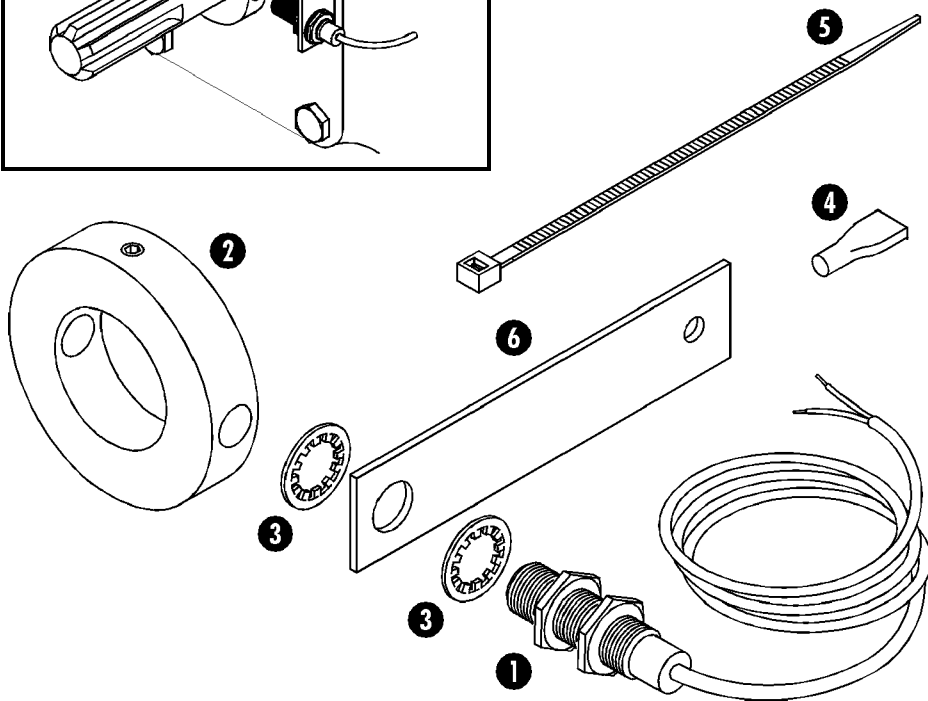


Toepassing:

540/1000 t.p.m. PTO en afhankelijk van het geplaatste type beschermer.

BEHOUD BESTAANDE AFSCHERMKAP!

Probeer niet de installatie anders uit te voeren.

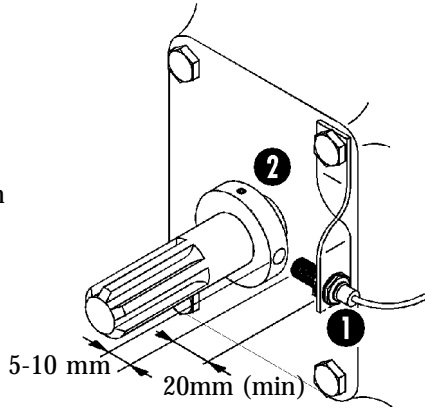


NR	ONDERDEELNR.	AANT	BESCHRIJVING
1	S/SR/600-1-503	1	AS TOEREN SENSOR
2	S/MG/500-12-002	1	MAGNEET DRAGER
3	S/FSNR/940306	2	M12 BORG RING
4	S/FIXING/079	2	1/4 INCH VROUWELIJKE KABELKLEM
5	S/CBL/TIE/001	10	8 INCH SPANBAND
6	S/BK/500-3-001	1	SENSOR BEVESTIGSPLAATJE

A. Sensor /magneet positie

Een magneet in ② activeert kortstondig een reed schakelaar ① welke een signaal geeft naar het instrument.

Plaats zoals geïllustreerd om zeker te zijn van een correcte werking.



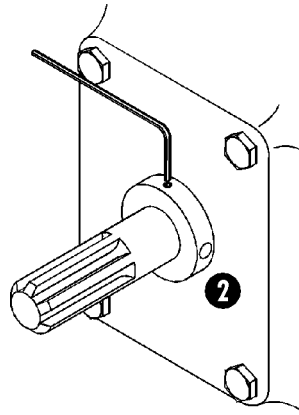
B. Plaatsing magneet

Plaats ② ver genoeg op de as, zodat de koppelingsgroeven van de PTO as vrij zijn.

Draai de nimbusschroef niet overvast.

**BEHOUD BESTAANDE
BESCHERMKAP!**

Probeer niet de installatie anders uit te voeren.



C. Plaatsing sensor

Bemerk A. Sensor/magneet positie

Verplooi ⑥ indien nodig om vast te maken aan een geschikt punt. Plaats aan ⑥ met gebruik van ③.

Sluit de sensorkabel aan op de stekker ⑦ i.v. ④.

Zie bedragsdiagram in installatie handleiding.

Bescherm de kabel ⑤ via een veilige route.

